

SKRUVINFORMATION

Varje räcke är unikt för oss på Räckesbutiken. För att kunna skapa bästa möjliga infästning för ditt räcke använder vi inte en universalskruv utan väljer den som passar ditt räcke bäst.

När du konfigurerar ditt räcke så väljer vi ut vilken skruv som passar bäst och skickar sedan med skruven och tillbehör i din order.

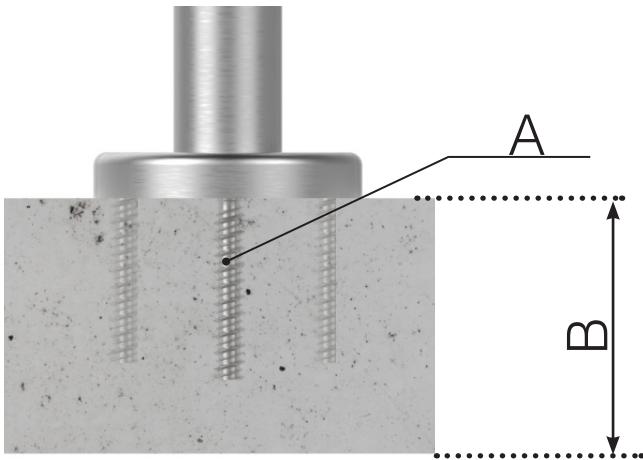
För att se vilken skruv ditt räcke har trycker du vidare till översikt i konfiguratoren och tittar under "infästningsskruv".

Nedan kan du se vilka skruvar vi använder oss av och som kan bli aktuella för ditt räcke.

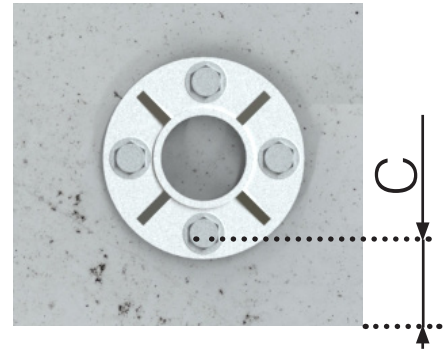
BETONGSKRUV

SKRUVINFORMATION

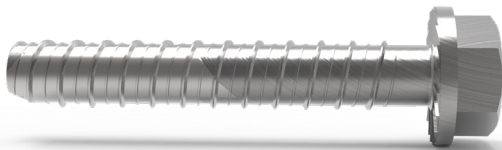
SKRUV FÖR BETONGFÄSTNING



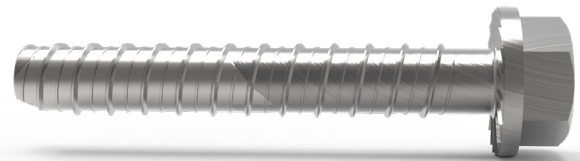
Betongskruv 7,5x80mm
SKRBE75X800



Betongskruv 10x90mm
SKRBE10X90

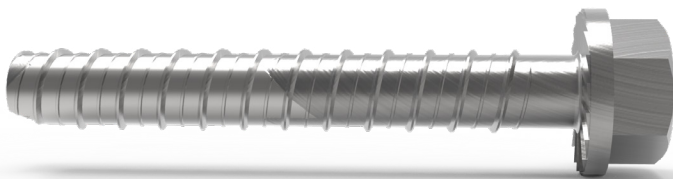


Mått (A) : 7,5x80 mm
Minimalt infästningsdjup (B): 100 mm
Minimalt avstånd från kant (C): 35 mm
Bit: Hylsnyckel 10 mm
Borr: 6 mm



Mått (A) : 10x90mm
Minimalt infästningsdjup (B): 115 mm
Minimalt avstånd från kant (C): 45 mm
Bit: Hylsnyckel 13 mm
Borr: 8 mm

Betongskruv 12x90mm
SKRBE12X90

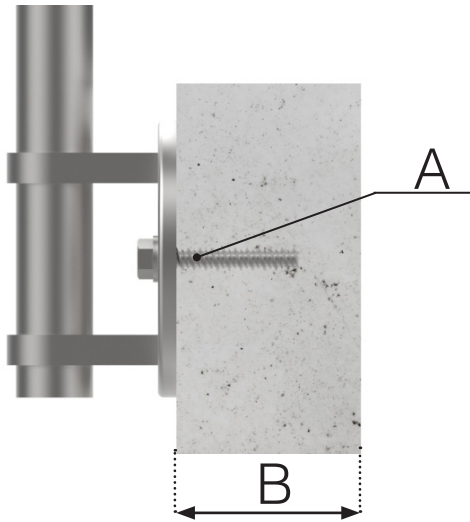


Mått (A): 12x90mm
Minimalt infästningsdjup (B): 150 mm
Minimalt avstånd från kant (C) : 50 mm
Bit: Hylsnyckel 15 mm
Borr: 10 mm

BETONGSKRUV

SKRUVINFORMATION

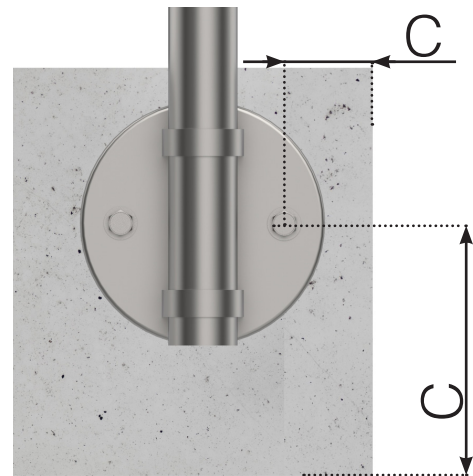
SKRUV FÖR BETONGFÄSTNING



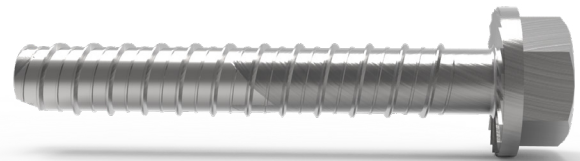
Betongskruv 7,5x80mm
SKRBE75X800



Mått (A) : 7,5x80 mm
Minimalt infästningsdjup (B): 100 mm
Minimalt avstånd från kant (C): 35 mm
Bit: Hylsnyckel 10 mm
Borr: 6 mm

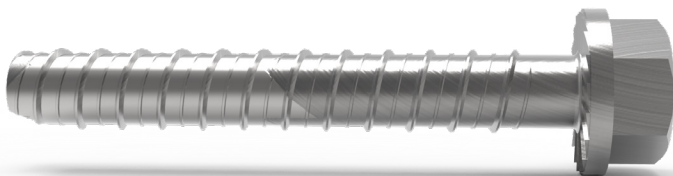


Betongskruv 10x90mm
SKRBE10X90



Mått (A) : 10x90mm
Minimalt infästningsdjup (B): 115 mm
Minimalt avstånd från kant (C): 45 mm
Bit: Hylsnyckel 13 mm
Borr: 8 mm

Betongskruv 12x90mm
SKRBE12X90



Mått (A): 12x90mm
Minimalt infästningsdjup (B): 150 mm
Minimalt avstånd från kant (C) : 50 mm
Bit: Hylsnyckel 15 mm
Borr: 10 mm