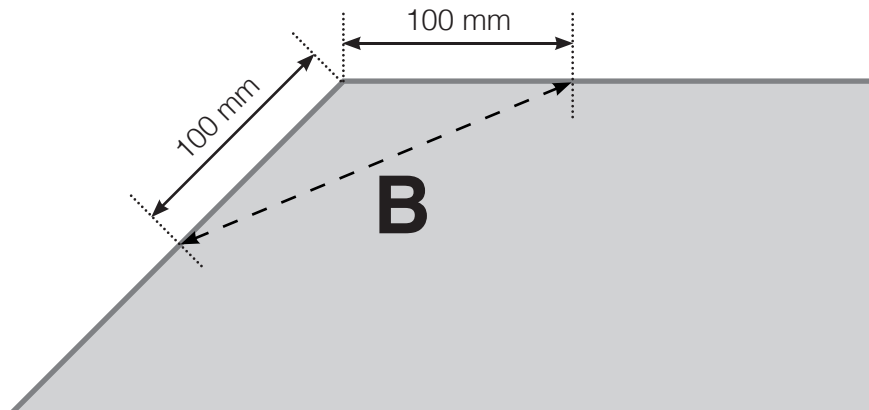


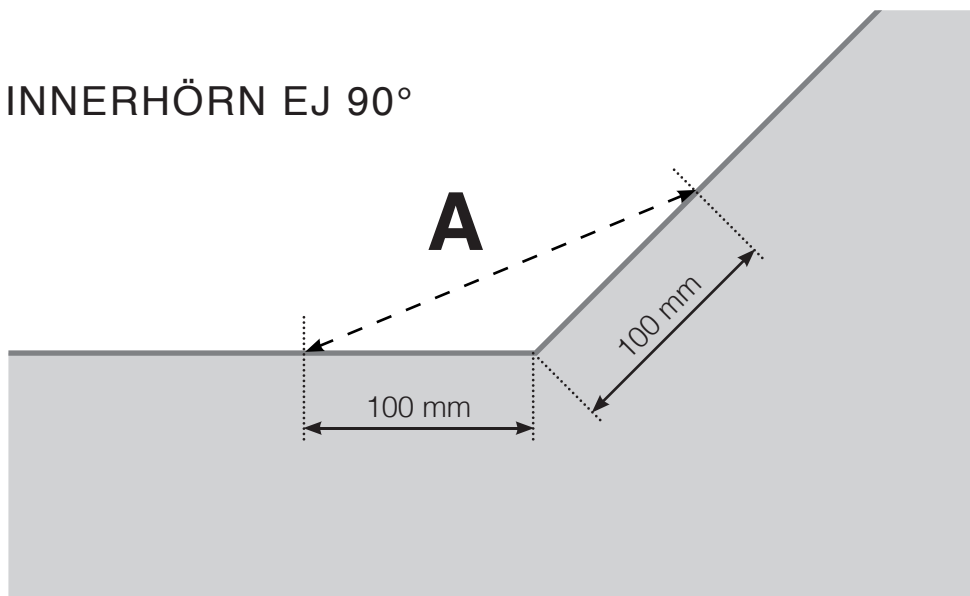
# HÖRNBERÄKNING

INSTRUKTION - BERÄKNA VINKEL I HÖRN

YTTERHÖRN EJ 90°



INNERHÖRN EJ 90°



1. Gör en markering 100 mm in på varje sida, från den punkt där sidorna möts.
2. Mät avståndet mellan punkterna.
3. Ange det avståndet (A/B) till oss.