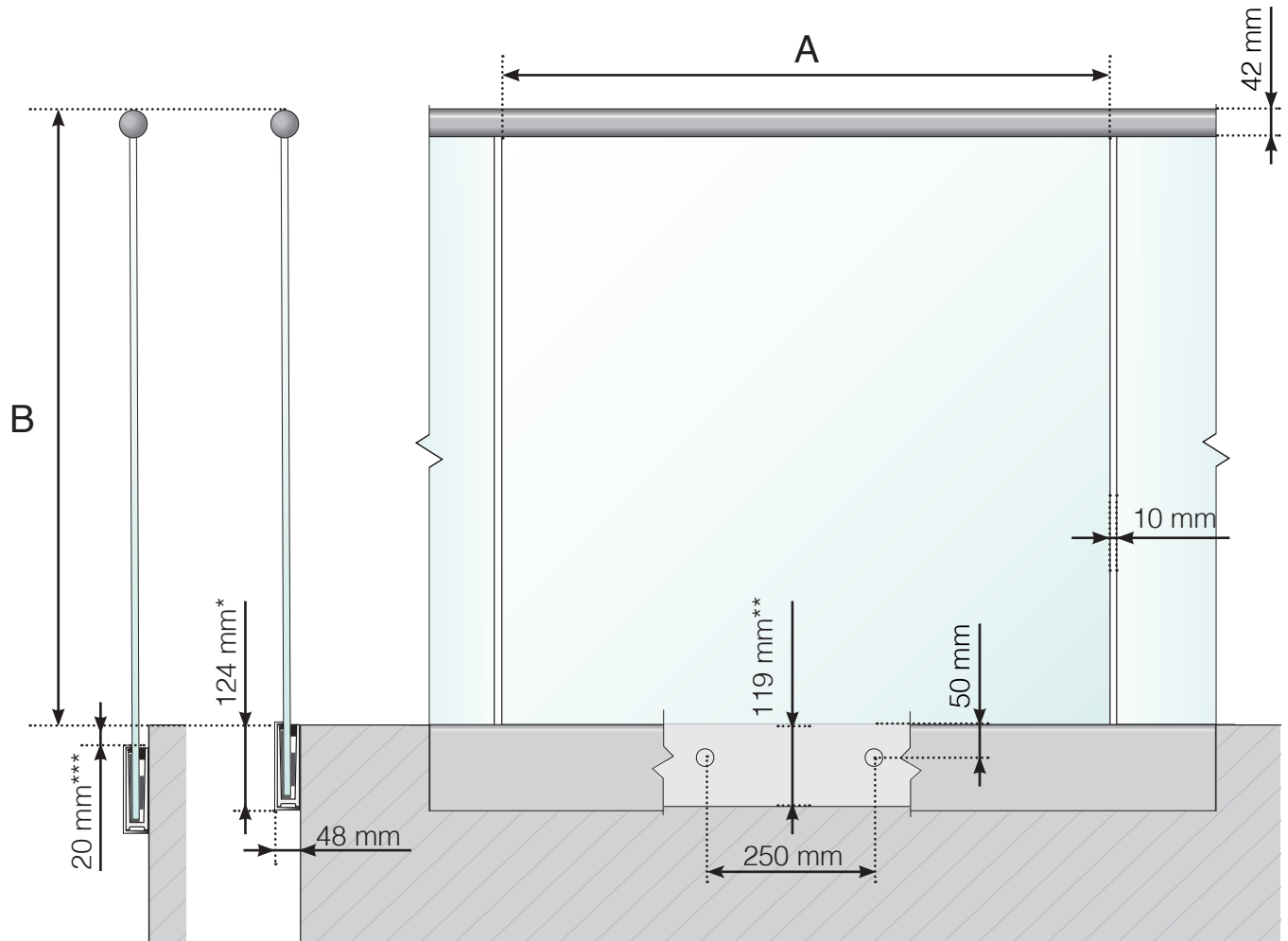
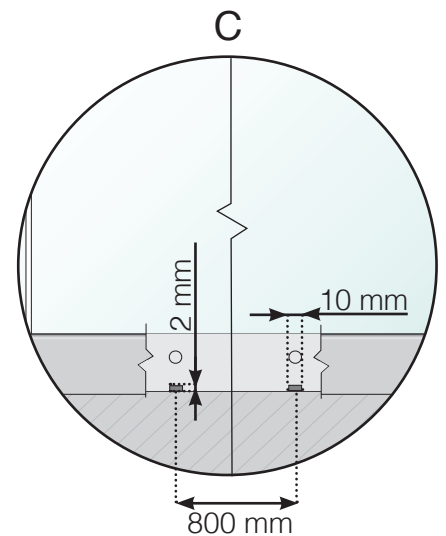


# DETALJMÅTT

STOLPFRITT RÄCKE MED SKENA UTANPÅMONTERAD OCH ÖVERLIGGARE I ROSTFRITT

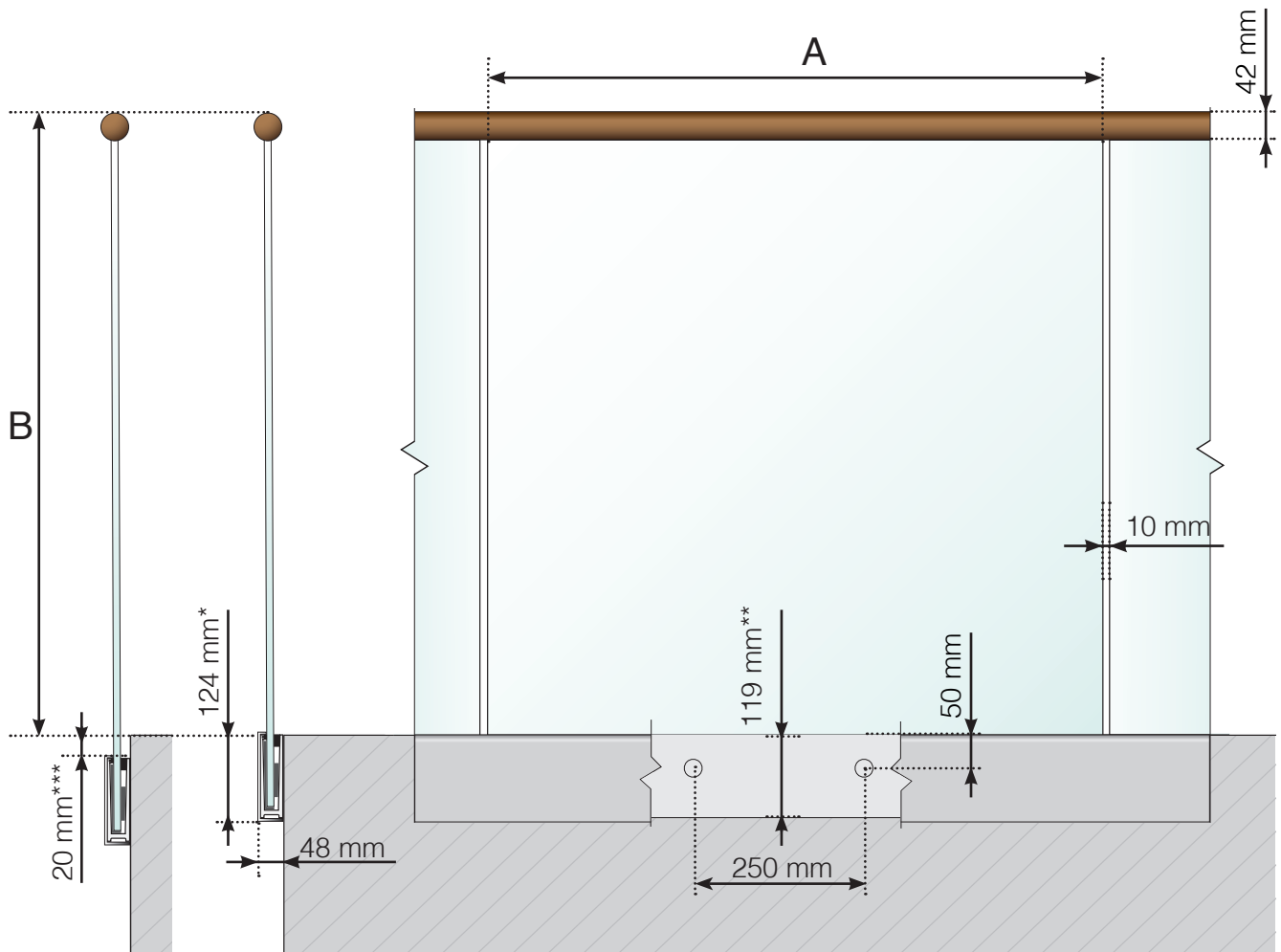


- A - Glasets bredd beroende på sidolängd och antal sektioner
- B - Räckets totala höjd
- C - Hål på insidan för dränering av vatten inifrån skenan
- \* - Täckskena
- \*\* - Aluminiumskena
- \*\*\* - Kantavstånd för infästning i betongunderlag



# DETALJMÅTT

## STOLPFRITT RÄCKE MED SKENA UTANPÅMONTERAD OCH ÖVERLIGGARE I TRÄ



A - Glasets bredd beroende på sidolängd och antal sektioner

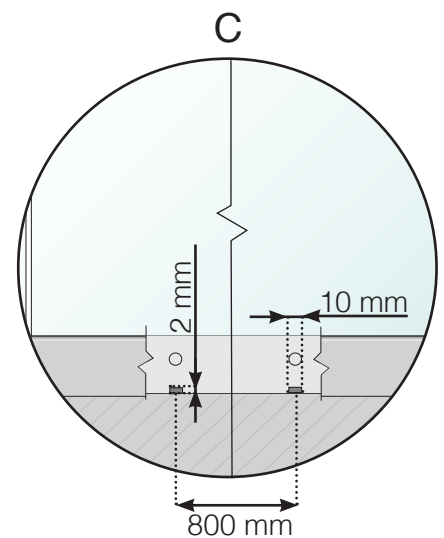
B - Räckets totala höjd

C - Hål på insidan för dränering av vatten inifrån skenan

\* - Täckskena

\*\* - Aluminiumskena

\*\*\* - Kantavstånd för infästning i betongunderlag



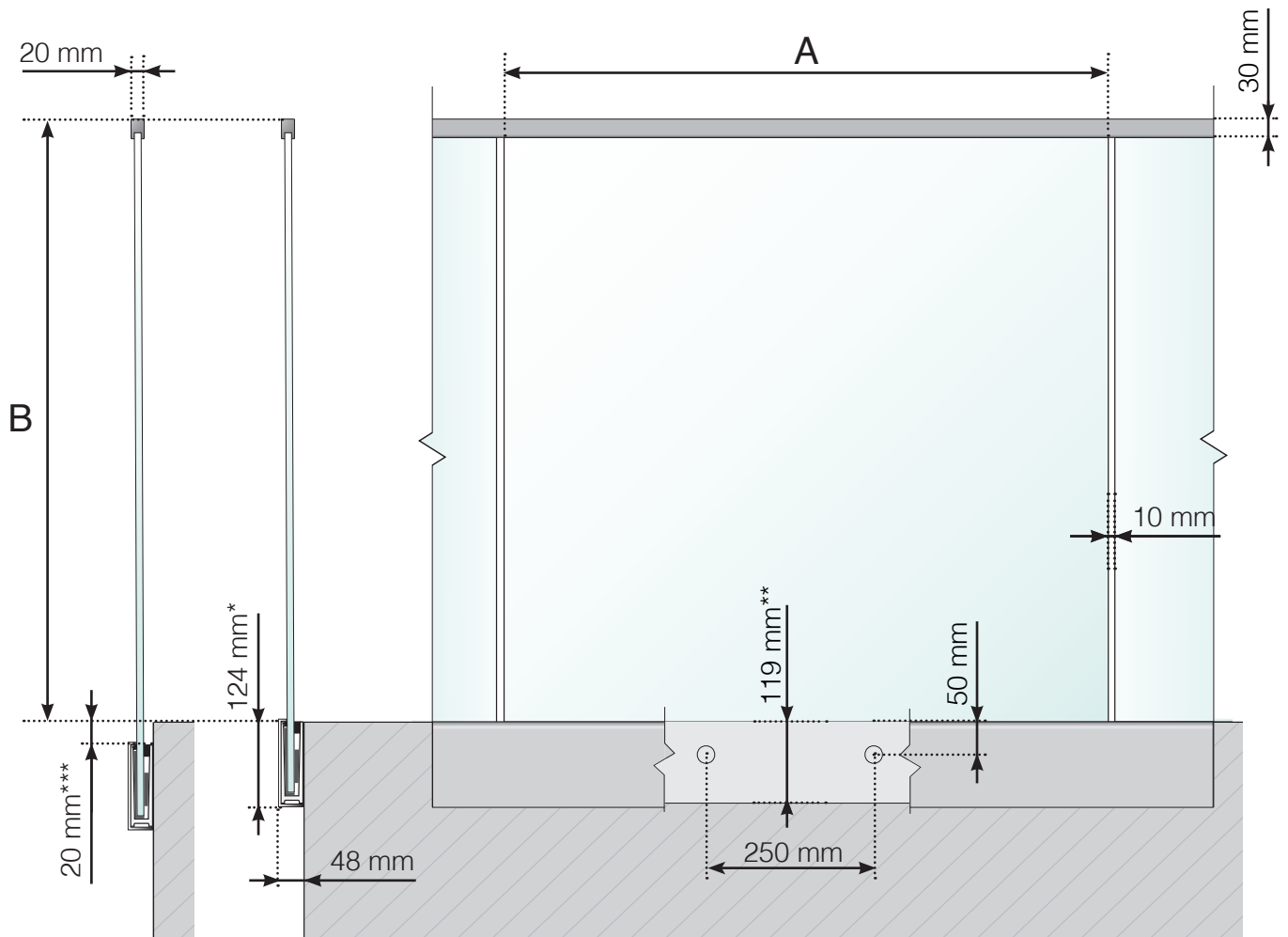
Observera att ritningarna inte är skalnlige

© Räckesbutiken Sweden AB - [www.rackesbutiken.se](http://www.rackesbutiken.se)

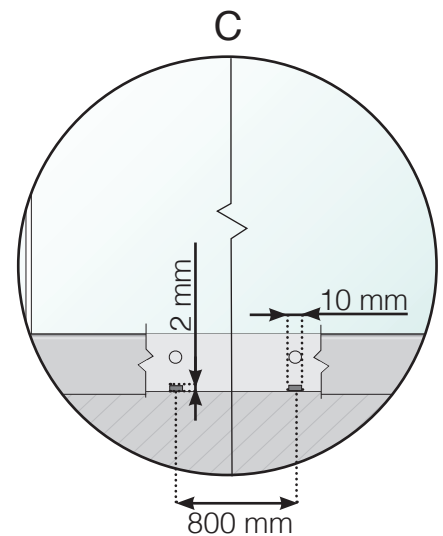
2020-03-01 v.1.0

# DETALJMÅTT

STOLPFRITT RÄCKE MED SKENA UTANPÅMONTERAD OCH ÖVERLIGGARE I ALUMINIUM

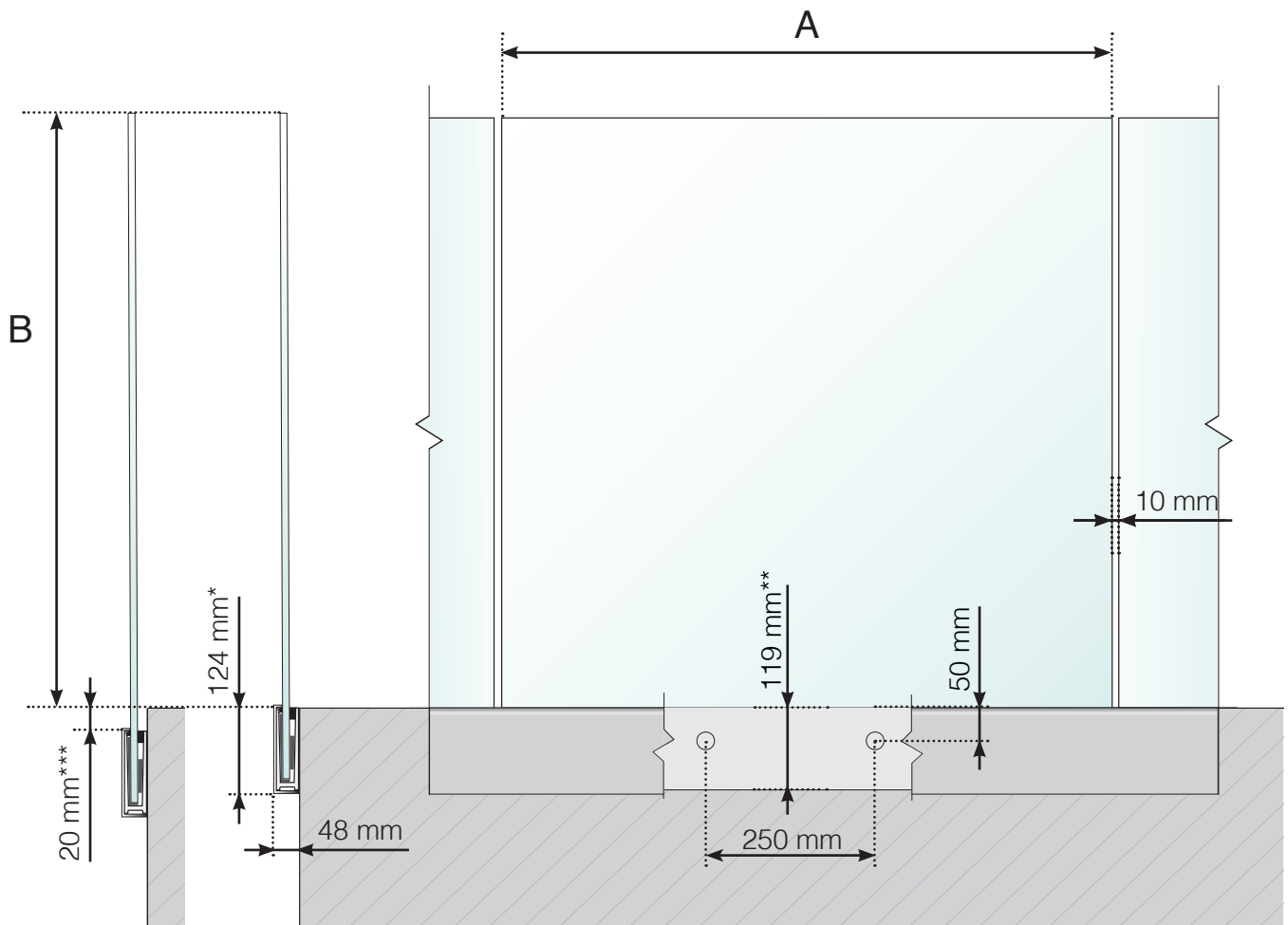


- A - Glasets bredd beroende på sidolängd och antal sektioner
- B - Räckets totala höjd
- C - Hål på insidan för dränering av vatten inifrån skenan
- \* - Täckskena
- \*\* - Aluminiumskena
- \*\*\* - Kantavstånd för infästning i betongunderlag



# DETALJMÅTT

## STOLPFRITT RÄCKE MED SKENA UTANPÅMONTERAD



A - Glasets bredd beroende på sidolängd och antal sektioner

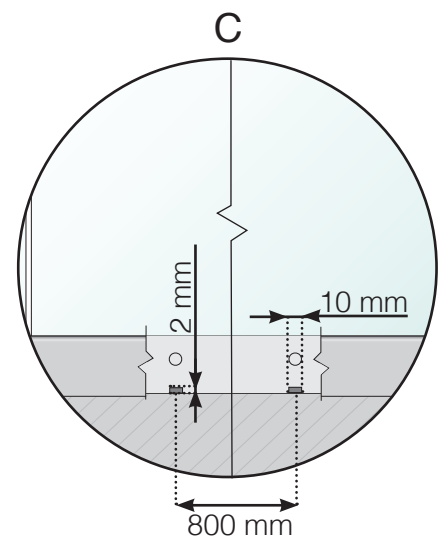
B - Räckets totala höjd

C - Hål på insidan för dränering av vatten

\* - Täckskena

\*\* - Aluminiumskena

\*\*\* - Kantavstånd för infästning i betongunderlag



Observera att ritningarna inte är skalenliga

© Räckesbutiken Sweden AB - [www.rackesbutiken.se](http://www.rackesbutiken.se)

2020-03-01 v.1.0