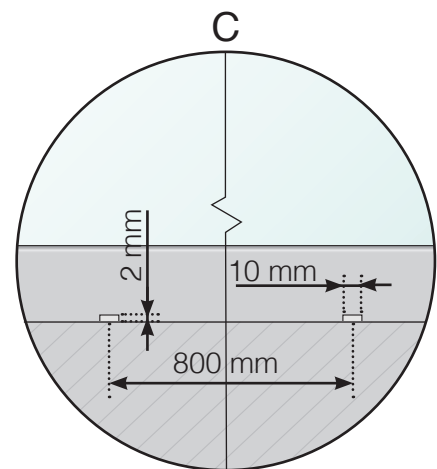
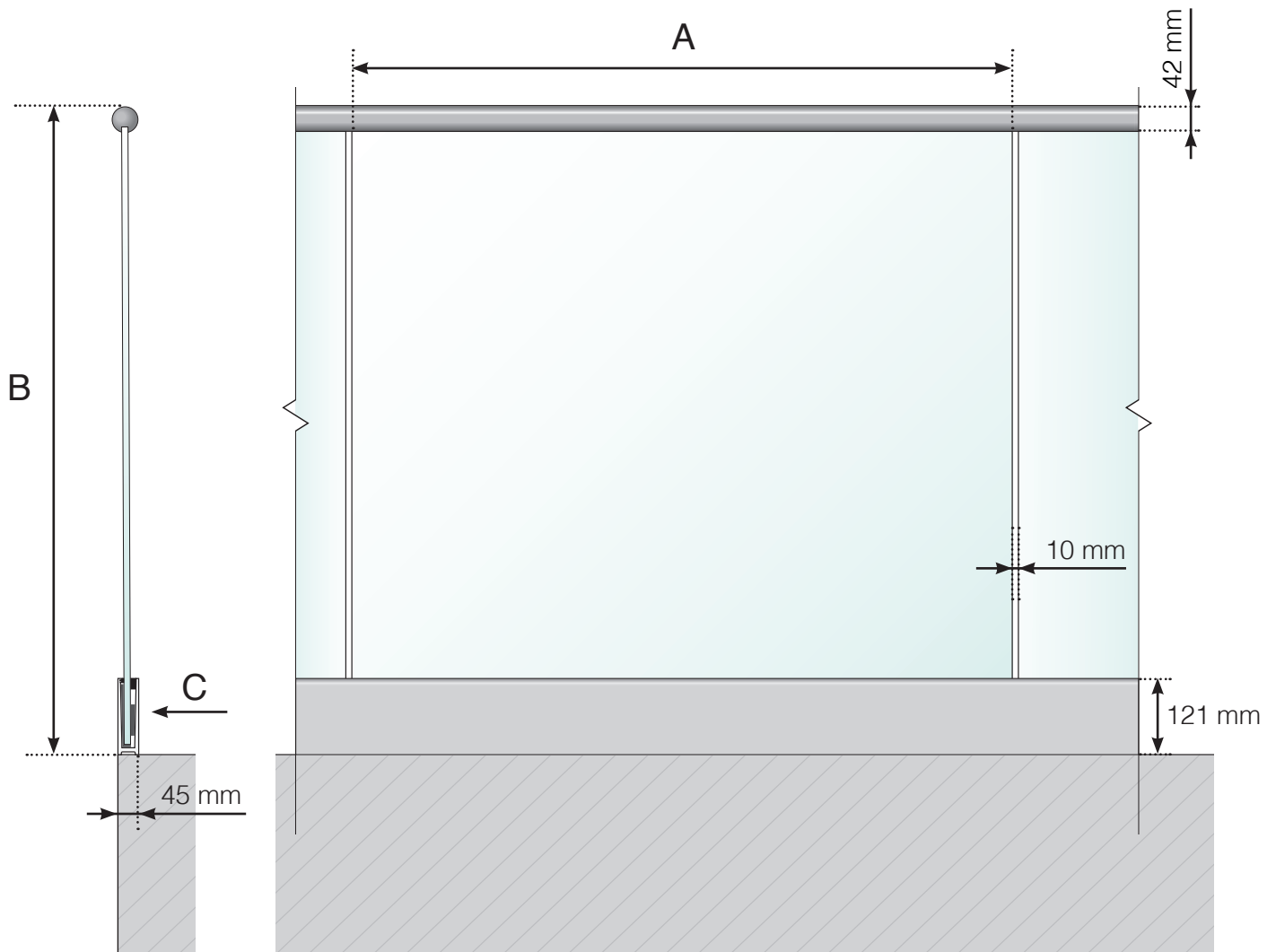


DETALJMÅTT

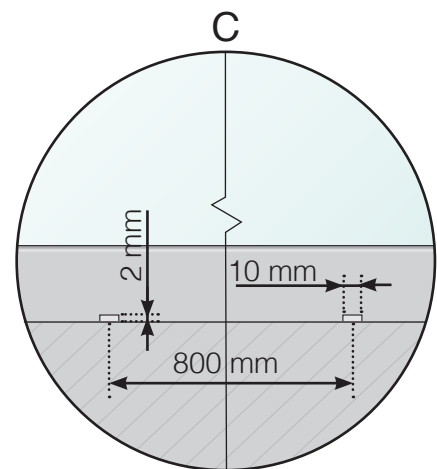
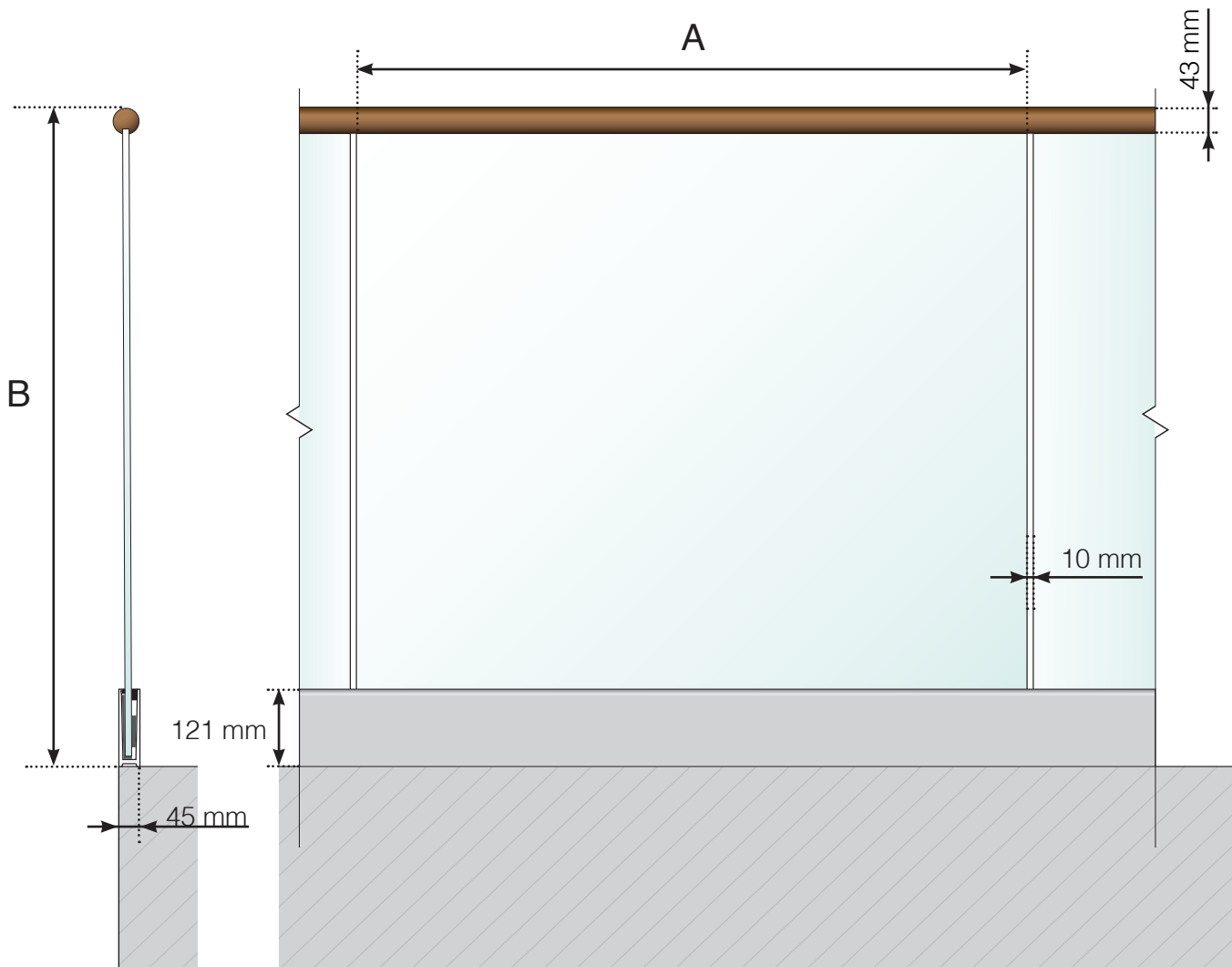
STOLPFRITT RÄCKE MED SKENA OCH ÖVERLIGGARE



- A - Glasets bredd beroende på sidolängd och antal sektioner
- B - Räckets totala höjd
- C - Hål på utsidan för dränering av vatten inifrån skenan

DETALJMÅTT

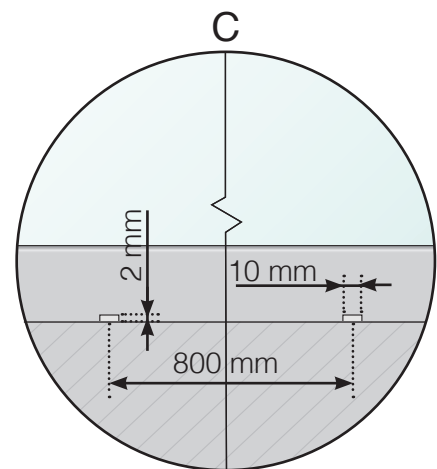
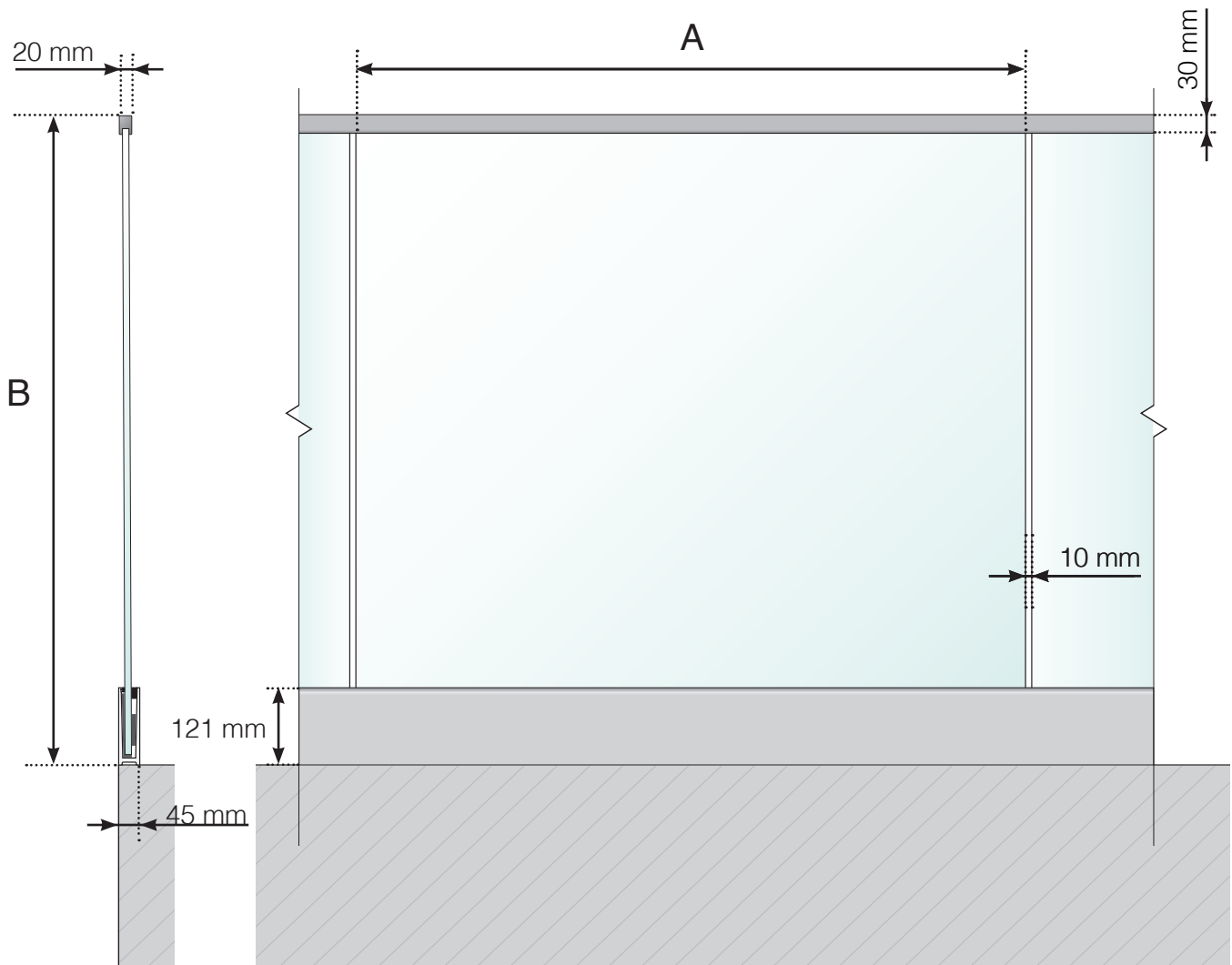
STOLPFRITT RÄCKE MED SKENA OCH ÖVERLIGGARE I TRÄ



- A - Glasets bredd beroende på sidolängd och antal sektioner
- B - Räckets totala höjd
- C - Hål på utsidan för dränering av vatten inifrån skenan

DETALJMÅTT

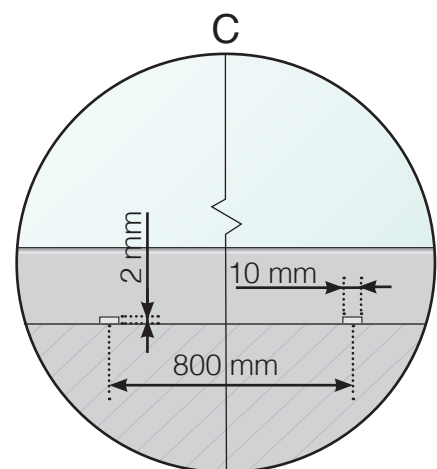
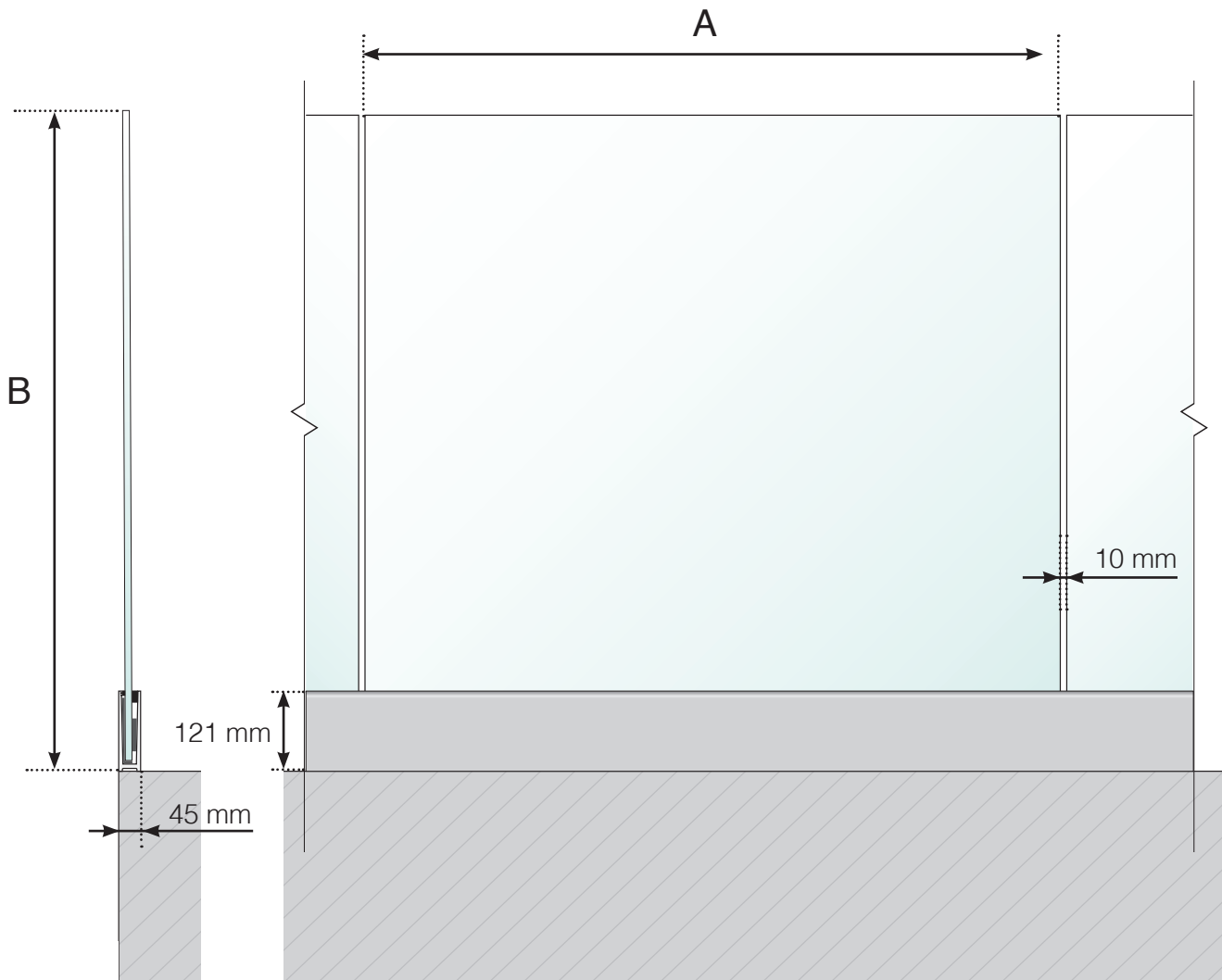
STOLPFRITT RÄCKE MED SKENA OCH ÖVERLIGGARE I ALUMINIUM



- A - Glasets bredd beroende på sidolängd och antal sektioner
- B - Räckets totala höjd
- C - Hål på utsidan för dränering av vatten inifrån skenan

DETALJMÅTT

STOLPFRITT RÄCKE MED SKENA



- A - Glasets bredd beroende på sidolängd och antal sektioner
- B - Räckets totala höjd
- C - Hål på utsidan för dränering av vatten inifrån skenan