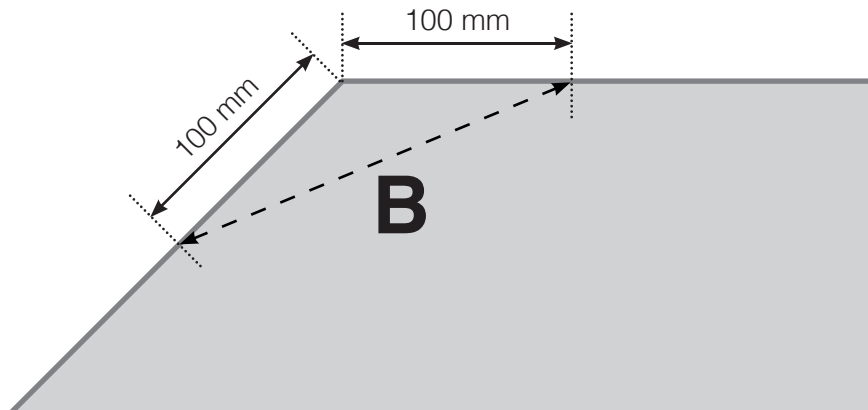


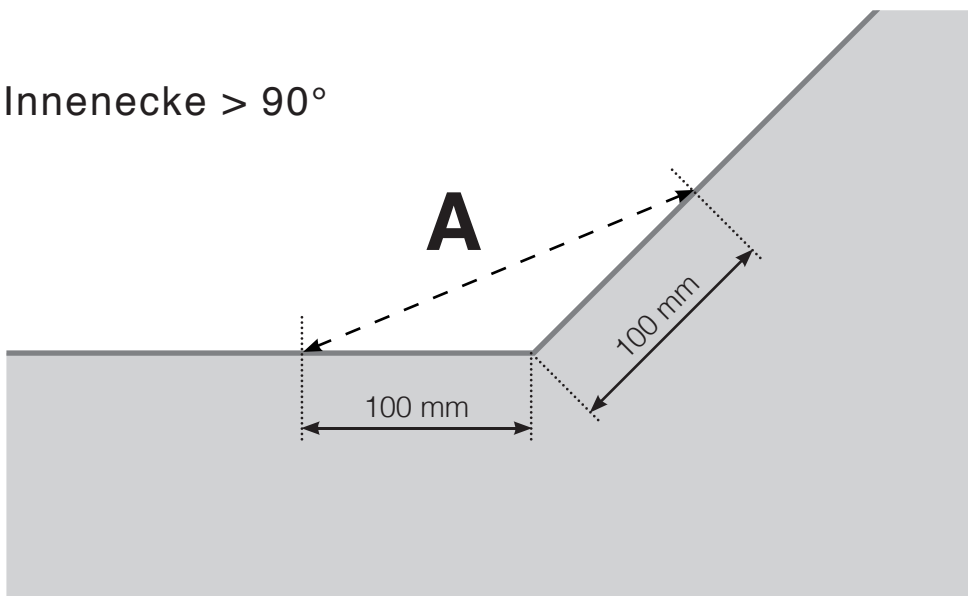
Berechnung der Ecke

Anleitung - Eckwinkel berechnen

Außenecke $> 90^\circ$



Innenecke $> 90^\circ$



1. Machen Sie auf jeder Seite 100 mm von der Ecke entfernt eine Markierung, also ausgehend von der Stelle, an der die beiden Seiten aufeinandertreffen.
2. Messen Sie den Abstand zwischen den beiden Punkten.
3. Geben Sie diesen Abstand im Konfigurator an.

Achtung: Die Zeichnungen sind nicht maßstabsgetreu

© Räckesbutiken Sweden AB - www.gelaenderladen.de

14.09.2016 v.1.0